



BURSA TEKNİK ÜNİVERSİTESİ

Doğa Bilimleri, Mimarlık ve Mühendislik Fakültesi

Metalürji ve Malzeme Mühendisliği

## **TAHRİBATSIZ MUAYENE DENEY FÖYÜ**

**Manyetik Parçacık ile Muayene Deneyi (Deney No: 10)**

**Ultrasonik Muayene Deneyi (Deney No: 11)**

**Radyografik Muayene Deneyi (Deney No: 11)**

**Yrd. Doç. Dr. İsrail KÜÇÜK**

Arş. Gör. Taha Yasin EKEN

2016 - 2017 Akademik Yılı Bahar Dönemi

**Malzeme Proses Laboratuvarı II Dersi**

**Deney No: 10-11**

## TAHRİBATSIZ MUAYENE

Malzemenin kullanım amacı için gerekli olan özelliklerine hasar vermeden gerekirse malzemenin bütününe muayenesini yapan mühendislik disiplinine tahribatsız muayene yöntemleri denir. Tahribatsız muayene işlemi literatürde “Non-Destructive Testing (NDT)” veya “Non-Destructive Inspection (NDI)” şeklinde geçer. Tahribatsız muayene, incelenen bölgedeki hataların nereden kaynaklandığını bulan, üretimin tamamlayıcı son kısmıdır. Kalite kontrolün en önemli bölümüdür, dolayısıyla üretilen malzemenin güvenilirliğini artırır. İy yapının daha güvenilir şekilde incelenmesi ve dış yüzeydeki süreksizliklerin giderilmesi için tahribatsız muayene yöntemlerinin doğru bir şekilde uygulanması gerekir. Tahribatsız muayene, parça üzerinde hiçbir hasar veya iz bırakmadan uygulanır ve deney sonucunda parçanın hata içerip içermediği raporlanır [1].

### Deney No: 10

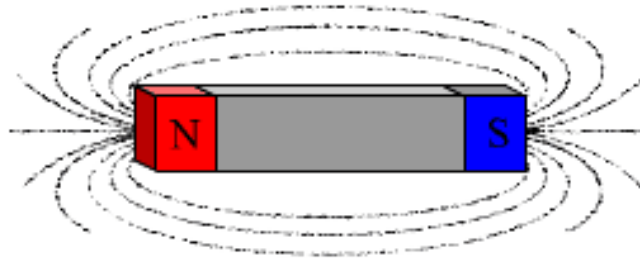
#### Deneyin Adı: Manyetik Parçacık ile Muayene Yöntemi

**Deneyin Amacı:** Manyetik özellik gösteren parçaların manyetik parçacıklarla tahribatsız olarak muayenesi hakkında bilgi vermek ve yöntemi tanıtmak

#### Teorik Bilgi

Manyetik parçacık ile muayene deneyi kullanım alanı en yaygın olan tahribatsız muayene yöntemlerinden birisidir çünkü hem deney hızlı bir şekilde uygulanabilir ve uygulaması kolaydır hem de yüzey hazırlama işlemleri diğer tahribatsız muayene yöntemlerine kıyasla riskli değildir. Bu metotta parçanın içindeki çatlak veya çentikleri belirleyebilmek için manyetik alan ve küçük manyetik parçacıklar (örneğin; demir tozu) kullanılır. Fakat muayene edebilmenin tek şartı incelenen parçanın ferromagnetik (mıknatıslanabilir malzeme) olmasıdır. Örnek olarak demir, nikel, kobalt ve bunların bazı alaşımları verilebilir.

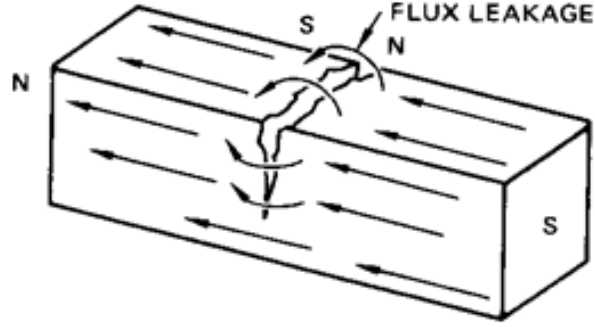
Bir manyetik çubuğun içinde ve etrafında manyetik bir alan bulunur. Bu manyetik alandan geçen ve manyetik çizginin çıktığı veya girdiği yerlere “kutup” adı verilir (manyetik çizgilerin çıktığı yere kuzey kutbu, pozitif kutup (N), girdiği yere güney kutbu (S), negatif kutup, adları verilir). Şekil 1’de böyle bir manyetik çubuk ve manyetik alan temsili olarak gösterilmiştir.



**Şekil 1.** Manyetik alan ve çizgileri temsili olarak gösterilen bir manyetik çubuk [2].

Eğer mıknatıslanmış bir çubuk uzunluk olarak tam ortasından ikiye ayrılırsa iki adet mıknatıslanmış çubuk manyetik kutuplarıyla birlikte oluşur. Eğer mıknatıslanmış çubukta

çatlak oluşturulur fakat iki ayrı parçaya ayrılmazsa kuzey ve güney olarak iki adet manyetik kutup çatlakların uçlarında oluşur. Şekil 2’de çatlak mıknatıslanmış çubuk temsili olarak gösterilmiştir. Normalde manyetik alan kuzey kutbundan çıkar ve güney kutbuna tekrar girer. Fakat çatlak durumunda manyetik alan, çatlak yüzünden oluşan küçük hava boşluğuna girince dağılır çünkü hava manyetik alanı mıknatıs gibi iletmez. Dolayısıyla, manyetik alan dağılıncı, malzemeden dışarıya sızıntı olduğu görülür, buna akı kaçağı (flux leakage) denir.



**Şekil 2.** Yüzeyinde çatlak bulunan numunedeki kutuplar ve manyetik alan [2].

Eğer çatlak mıknatıslanmış çubuğa demir parçacık serpiştirilirse, parçacıklar sadece mıknatısın iki ucundaki kutuplarında değil, çatlakın iki ucundaki kutuplarda da kümelenme şeklinde birikecektir. Bu parçacıkların kümelenmesi sayesinde gerçek çatlak gözlemlemek çok daha kolay olacaktır ve bu gözlem yolu manyetik parçacık ile muayene yönteminin temelini oluşturur [2].

Bu prensiplere dayanarak, muayene parçası elektrik akımı ile magnetlenir (mıknatıslanır) ve parçanın üzerine manyetik tozlar eklenir (örneğin demir tozu). Manyetik tozlar, muayene parçalarının içerisindeki hatalar nedeniyle, manyetik geçirgenliğin değişken olduğu kısımda (çünkü çatlakın olduğu bölgelerde hava boşluğu olacak ve bu boşluk iletkenliği azaltacaktır), hatanın şekline benzer şekilde toplanmak suretiyle yüzey ve yüzeyden **en fazla** 6 mm derinlikte olan hataları belirgin hale getirir. Eğer hatalar manyetik alan yönüne dik geliyor ise en iyi bir şekilde algılanır. Buna karşın manyetik alan yönüne paralel hatalar iyi bir şekilde algılanmaz.

Yöntemde muayene parçasının durumuna göre farklı magnetleme seçenekleri mümkündür;

- bobinle magnetleme
- çerçeve yöntemi (manyetik çatal)
- merkezi iletken

Ayrıca uygulamada bu tahribatsız muayene yöntemi kuru ve ıslak olmak üzere iki şekilde de uygulanabilir:

**-Kuru yöntem:** Manyetik tozların hava ile birlikte bulut şeklinde deney parçasına püskürtüldüğü yöntemdir. Çalışma ortamında hava akımının çok iyi olması gerekir. Zira hava akımı olmadan tozlar aniden çöker, hatalı ve kalitesiz görüntü oluşur. Bu etkiyi önlemek amacıyla düşey konumda çalışmak tercih edilir. Kuru yöntemle 300 °C sıcaklığa kadar çalışmak mümkündür. Eğer iş parçasında nem vs. varsa tozlar burada topaklaşacağından hatalı algılamalara neden

olabilir. Sonuç olarak, sıcak çalışma koşullarının dışında kuru yöntem genelde tercih edilmeyen bir yöntem olarak bilinir.

- *Islak yöntem*: Manyetik tozların taşıyıcı bir sıvıyla uygulandığı yöntemdir. 60 °C sıcaklığa kadar çalışılabilir. Bu sıcaklığın üzerinde buharlaşma olduğundan çalışma sıcaklığı sınırlaması vardır. Islak yöntemle daha küçük süreksizlikler örneğin yüzeyden 0,02 mm derinlikteki yorulma ve taşlama çatlakları algılanabilir. Tozlar ıslak olduğunda çok daha fazla hareket yeteneği kazandıklarından pürüzlülüğü fazla olan yüzeylerde başarı ile uygulanırlar. Taşıyıcı sıvılar su ve düşük viskoziteli (akışkan) parlama noktası yüksek petrol türevi maddelerdir.

Döküm, dövme veya kaynakla imalat gibi birçok üretim yöntemi sonucu meydana gelen hataları saptamak için manyetik parçacık ile muayene yöntemi kullanılır. Havacılık, otomotiv, petrokimya, enerji üretimi ve inşaat sektörü gibi endüstrinin birçok alanında manyetik parçacık ile muayene yöntemi kullanılır [3]. Bu alanlarda uygulaması sırasında ASTM, EN ISO ve müşteri taleplerine (standartların belirttiği minimum kriterler üzeri talepler) göre muayene değerlendirmesi yapılır. İlgili standartlar çerçevesinde seviye 1,2 ve 3 sertifikasyonu yapılır.

### **Kullanılan TS EN ISO Standartları**

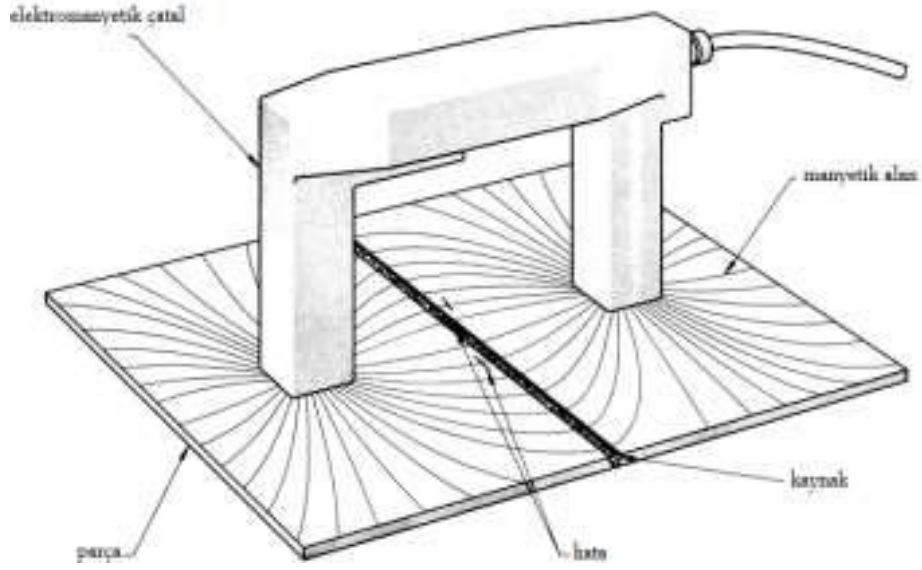
TS EN ISO 9934-1 “Tahribatsız muayene - Manyetik parçacık muayenesi - Bölüm 1: Genel ilkeler” , TS EN ISO 9934-2 “Tahribatsız muayene - Manyetik parçacık muayenesi - Bölüm 2: Tespit ortamı” , TS EN ISO 9934-3 “Tahribatsız muayene-Manyetik parçacıkla muayene-Bölüm 3: Teçhizat”, TS EN ISO 17638 “Kaynakların tahribatsız muayenesi- Manyetik parçacık muayenesi” , TS EN 1369 “Dökümler-Manyetik parçacık muayenesi” , TS EN ISO 12707 “Tahribatsız muayene - Manyetik parçacık muayenesinde kullanılan terimler” , standartları TSE (Türk Standartları Enstitüsü) teknik kurulu tarafından hazırlanmış olup yürürlükteki en güncel radyografik muayene standartlarıdır [4].

### **Kullanılan ASTM Standartları**

ASTM E709 – 15 “Manyetik Parçacıkla Muayene için Standart Rehber” , ASTM E3024 / E3024M – 16 “Endüstride Manyetik Parçacıkla Muayene Testi için Standart Prosedür” , ASTM A275 / A275M – 15 “Çelik Dövme ile Üretilmiş Parçaların Manyetik Parçacıkla Muayenesi için Standart Prosedür” , ASTM A966 / A966M – 15 “Çelik Dövme ile Üretilmiş Parçaların Alternatif Akım Kullanılarak Manyetik Parçacıkla Muayenesi için Standart Prosedür” standartları ASTM (American Society for Testing and Materials) teknik kurulu tarafından hazırlanmış olup yürürlükteki en güncel radyografik muayene standartlarıdır [5].

### **Deneyin Yapılışı**

Çelik plaka manyetik çatal ile magnetlenir. Şekil 3’de manyetik çatalın plakayı magnetlemesi gösterilmiştir. Üzerine manyetik tozlar tatbik edilerek parça kontrol edilir. Hataların algılanması sağlanır. Aynı parça, manyetik alan çizgileri hataya paralel olacak şekilde manyetikleştirilerek hata algılamasındaki değişiklikler gözlenir. İkinci deney parçası, manyetik çatal ile magnetlenir. Bu kez ultraviyole ışık altında, floresans etkili manyetik tozlar kullanılarak inceleme yapılır.



**Şekil 3.** Çerçeve ile manyetik alan oluşturup kaynak dikişinin muayenesi [3]

### İstenilenler

1. EN ISO standartlarına göre kaynaklı imalatla üretilen bir parçanın hata kabul kriterleri nelerdir? Test edilmesi planlanan bir grup metalden (Bakır (Cu), Nikel (Ni) ve Alüminyum (Al)) ile poliüretan polimer ve Alumina seramik malzemelere manyetik parçacık ile muayene testinin uygulanmasını önerir misiniz? Neden?
2. ASNT-TC-1a ve EN ISO standartlarına göre manyetik parçacık ile muayene gerçekleştirme ve değerlendirme yetkileri nasıl sınıflandırılmıştır? Aralarındaki en önemli farklılık nedir? Açıklayınız.
3. Deneyin yapılışı ve elde edilen sonucu özetleyerek belirtin. Deneyinizde hangi malzemelerin manyetik parçacık ile muayenesi gerçekleştirilmiştir?, EN ISO standardına göre parçadaki hata kabul edilebilir midir ?

### Referanslar

- [1] Karadeniz Teknik Üniversitesi (2007). Tahribatsız Muayene Laboratuvarı Ders Notları
- [2] Orta Doğu Teknik Üniversitesi (2015). Tahribatsız Muayene Laboratuvarı Ders Notları
- [3] Yıldız Teknik Üniversitesi (2016). *2015-2016 Bahar Dönemi Malzeme Laboratuvarı Deney Föyü*. Yıldız Teknik Üniversitesi Kimya-Metalurji Fakültesi Metalurji Ve Malzeme Mühendisliği.
- [4] Türk Standartları Enstitüsü Standard Arama.  
<https://intweb.tse.org.tr/standard/standard/StandardAra.aspx> , 07 Mart 2017, 10:00
- [5] Standards & Publications. <https://www.astm.org/Standard/standards-and-publications.html> , 07 Mart 2017, 10:30

## **Deney No: 11**

**Deneyin Adı:** Ultrasonik (1) ve Radyografik (2) Muayene Yöntemi

**Deneyin Amacı:** (1) Bu deneyin amacı; ultrasonik muayene yöntemini ve önemini tanıtmak, ultrasonik muayene yöntemi ile hata saptanması, boyut kontrolü yapmaktır.

### **Teorik Bilgi: Ultrasonik Muayene**

Ultrasonik Testte hataları gözlemek ve hesaplamalar yapmak için yüksek frekanslı ses dalgaları kullanılır (0.5 ve 15 MHz arası). Mühendislik uygulamalarının yanı sıra (çatlak ölçme ve değerlendirme, uzunluk hesapları, malzeme karakterizasyonu gibi), tıbbi alanda da ultrasonik testler oldukça sık kullanılır (sonografi veya tedavi amaçlı ultra seslerin gönderilmesi gibi).

Ultrasonik dalgalar metaller içerisinde, metalik titreşimler halinde büyük bir hızla doğrusal olarak ilerler. Ancak sınır yüzeylerinde kuvvetli olarak yansıtıldıklarından ilerleyen ultrasonik dalgada bir zayıflama meydana gelir. Sınır yüzeyi olarak çatlakları, metal ve kalıntı parçacıkları (gaz, cüruf) arasındaki ayrılma yüzeyi veya farklı yoğunluktaki iki kristal arasındaki yüzeyleri gösterebiliriz.

Malzeme muayenesinde frekansları duyma sınırının (10-20000 Hz) üzerinde olan ve bu nedenle ultra ses dalgası olarak adlandırılan ultrasonik dalgalar kullanılır. Metallerin büyüklüğüne ve aranan hataya göre kullanılan frekanslar 0,5-20 MHz (1 MHz =  $10^6$  Hz =  $10^6$  titreşim/saniye) arasındadır.

Hata ne kadar küçük ise muayene frekansı o kadar yüksek olur. Ultrasonik dalgalarla muayenede, dalgaların hatalar nedeni ile yansıtılarak zayıflaması hatasız bir malzeme ile elde edilen değerlerle mukayese edilir [1].

Ultrasonik testin temeli, gönderildikten sonra yansıyan veya iletilen ses dalgalarını yakalayıp değerlendirme üzerine kurulmuştur. Malzemeye gönderilen ses dalgaları yol üzerinde bir engelle çarparsa yansır. Yansıyan dalgalar, çarpma açısına bağlı olarak alıcı proba gelebilir veya gelmeyebilir. Alıcı proba ulaşan ses dalgaları ultrasonik muayene cihazının ekranında bir yankı belirtisi oluşturur. Hatanın muayene parçası içindeki koordinatları yankının konumuna göre hesaplanabilir. Buna ek olarak yankının yüksekliği de hatanın büyüklüğü hakkında fikir verir. Yankı sinyalinin şekli hata türü hakkında fikir verebilir [2].

Ultrasonik ses dalgalarının üretimi içerisinde piezoelektrik kristal bulunan "prob" tarafından üretilir. En uygun frekans, muayene parçasının mikroyapı özelliklerine göre belirlenir. Ses dalgalarının malzeme içine yayılabilmesi için proba muayene yüzeyi arasına yağ, su veya gres gibi uygun bir temas sıvısı kullanılır. Prob muayene yüzeyinde gezdirilerek parça geometrisinden kaynaklanan yankılar dışında yankılar olup olmadığı gözlenir, varsa bu yankıların konumları ve yükseklikleri değerlendirilerek hata çözümlemesi yapılır.

Muayene neticeleri birçok etkene bağlıdır. Bu etkenleri doğuran sebepler olarak: numuneyi, muayene ve ölçü aletleri ile muayeneyi yapan kişiyi gösterebiliriz. Buna rağmen büyük

derinliklerin dahi muayene edilebilmesi imkânı; metalle ve polimerlerde bu usulün çok uygulanmasının başlıca nedenidir. Hata kontrolleri şu parçalarda yapılır: dövme ve dökme parçalar, raylar, taşıtlar, kaynak dikişi kontrolü, kalınlık ölçmeleri ve yapıştırılarak yapılan bağlantıların muayenesi [3].

### **Kullanılan TS EN ISO Standartları**

TS EN ISO 17640:2010 “Kaynakların tahribatsız muayenesi - Ultrasonik muayenesi- Teknikler, deney sınırları ve değerlendirme”, TS EN ISO 23279 “Kaynakların tahribatsız muayenesi - Ultrasonik muayene - Kaynaklardaki belirtilerin karakterizasyonu”, TS EN ISO 11666:2010 “Kaynakların tahribatsız muayenesi - Ultrasonik muayene- Kabul seviyeleri”, TS EN ISO 16823 “Tahribatsız muayene - Ultrasonik muayene - Geçiş tekniği” standartları TSE teknik kurulu tarafından hazırlanmış olup yürürlükteki en güncel radyografik muayene standartlarıdır [4].

### **Kullanılan ASTM Standartları**

ASTM E164 – 13 “Kaynaklı Parçaların Temasla Ultrasonik Testi için Standart Prosedür”, ASTM E213 - 14e1 “Metal Boru ve Boru Sistemlerinin Ultrasonik Testi için Standart Prosedür”, ASTM E1001 –16 “Dikey Suyu Daldırılmış Pulse-Echo Ultrasonik Dalgalar Kullanarak Süreksizlikleri Teşhis Etmek ve Değerlendirmek için Standart Prosedür” standartları ASTM teknik kurulu tarafından hazırlanmış olup yürürlükteki en güncel radyografik muayene standartlarıdır [5].

### **Deneyin Yapılışı**

V1 (K1) kalibrasyon bloğu alınır ve cihaz ve prob kalibrasyonu gerçekleştirilir. Kalibrasyon bloğu üzerinde uygulama yapılarak cihazın çalışma prensibi öğrencilere gösterilir. Cihazın doğru ölçüm yapıp yapmadığı kontrol edilir.

1. Döküm parçası üzerinde hata kontrolü
2. Kaynaklı parçada üzerinde kaynak dikişi kontrolü

Ultrasonik kalınlık ölçer cihazı öğrencilere tanıtılır, kalibrasyon bloğu üzerinde doğrulama yapılır.

### **İstenilenler**

1. Döküm ile elde edilmiş bir malzemenin ultrasonik muayenesi sonucu elde edilen grafiği EN ISO standartları çerçevesinde yorumlayınız.
2. Kaynaklı imalat ile birleştirilmiş bir malzemenin ultrasonik muayenesi sonucu elde edilen grafiği EN ISO standartları çerçevesinde yorumlayınız.
3. Deneyin yapılışı ve elde edilen sonuçları EN ISO standartları çerçevesinde değerlendirip hata kabul kriterlerine göre karar verin.
4. İnce cidarlı Östenitik bir paslanmaz çelikte Ultrasonik muayene yapılabilir mi? Neden? EN ISO standartlarına göre açıklayınız.

## Referanslar

- [1] Orta Doğu Teknik Üniversitesi (2015). Tahribatsız Muayene Laboratuvarı Ders Notları
- [2] Weissbach, W., Anık, S., Anık, E. S., & Vural, M. (2000). Malzeme bilgisi ve muayenesi. İstanbul: Birsen Yayınevi.
- [3] Yıldız Teknik Üniversitesi (2016). *2015-2016 Bahar Dönemi Malzeme Laboratuvarı Deney Föyü*. Yıldız Teknik Üniversitesi Kimya-Metalurji Fakültesi Metalurji Ve Malzeme Mühendisliği.
- [4] Türk Standartları Enstitüsü Standard Arama.  
<https://intweb.tse.org.tr/standard/standard/StandardAra.aspx> , 07 Mart 2017, 10:00
- [5] Standards & Publications. <https://www.astm.org/Standard/standards-and-publications.html> , 07 Mart 2017, 09:45

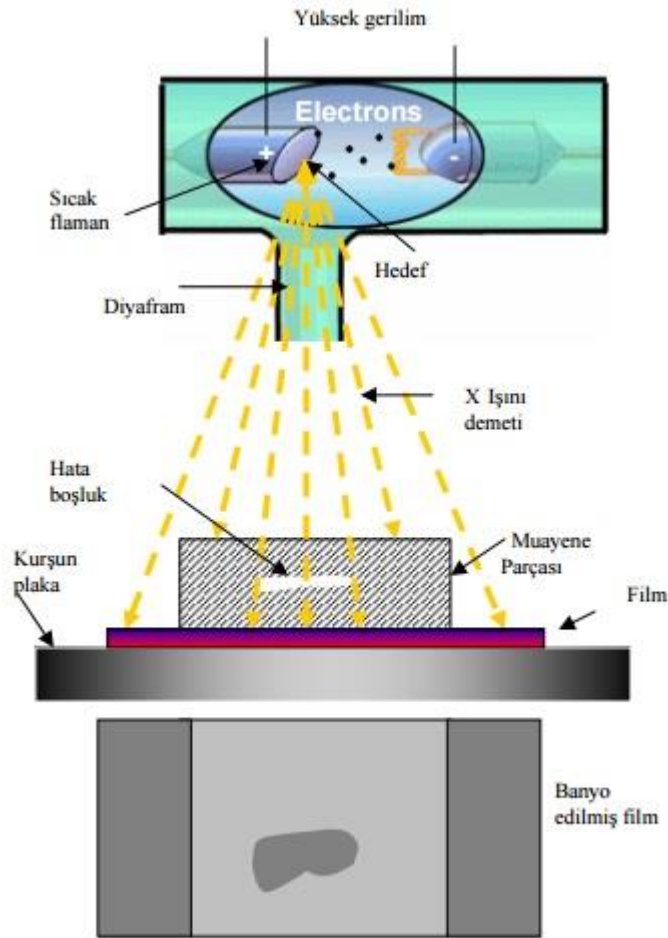


## Radyografik Muayene

**Deneyin Amacı:** (2) Radyografik muayene yöntemini tanıtmak, referans radyografları kullanarak kaynaklı parçalarda radyografi ile tespit edilebilecek hatalar hakkında bilgi vermektir.

### Teorik Bilgi: Radyografik Muayene

Radyografik muayene birçok malzemeye nüfuz edebilen yüksek enerjili elektromanyetik dalgalar ile malzemenin içindeki hataların saptanması işlemine denir. Bu dalgalar malzemeye nüfuz ettiği gibi malzemenin dalgaya direk maruz olmayan, yani arka kısmına da etki edebilir. Etki edebilmesi için malzemenin arka tarafına dalgaya duyarlı Ag (gümüş) filmler konulur. Dalgaya maruz kalan malzemenin arka tarafındaki filmlerde malzemenin iç kısmının görüntüsü oluşur. Filmler banyo işlemine tabi tutulur ve görüntü elde edilir. Elde edilen görüntü malzemedeki hataları, boşlukları ve kalınlık değişikliklerini gösterir. Bu şekilde malzemenin görüntülenmesi Radyografi olarak adlandırılır. Malzemenin dalgaya direk maruz olmayan kısmına bir dedektör konulup, film yerine dedektör ile malzemedeki geçen dalgalar toplanarak bir monitöre aktarılırsa bu teknik de Radyoskopi olarak adlandırılır [1]. Şekil 1’de X-ışını ile radyografiyle muayene yöntemlerinin çalışma prensibi gösterilmiştir.



Şekil 1. X ışını ile Radyografiyle muayene yönteminin çalışma prensibi [2]

Radyografik muayene yöntemi ferromagnetik olan ve ferromagnetik olmayan metaller ve diğer bütün malzemelere uygulanır. Radyografik muayene yönteminin yaygın olarak kullanılmasının sebepleri arasında X ve gama ışınlarının malzemeye zarar vermeden içyapıları inceleme olanağı sağlaması, muayene sonuçlarının kalıcı olarak kaydedilebilir olması sayılabilir. Radyografik muayenede kullanılan bu ışınlar sayesinde malzemedeki çatlaklar, hata ve boşluklar, kalınlık değişimleri, montaj detayları gibi ayrıntılar tespit edilebilmektedir.

X ışınları elektriksel olarak üretilir, gama ışınları ise radyoaktif izotoplardan yayılır. Malzeme, kendi içerisinden geçen bu ışınları absorbe eder. Absorbe edilen miktar malzemenin kalınlığının artmasıyla beraber artar. Böylece, yoğun malzemelerde absorbe edilen radyasyon miktarı artar.

Nüfuz edebilme gücü ile dalga boyu ters orantılıdır. Yani dalga boyu azaldıkça nüfuz edebilme gücü artar. Örneğin X ışınlarının nüfuz edebilme gücü, X ışın tüpüne uygulanan voltaj vasıtasıyla ayarlanır. Malzemenin arka tarafına geçen ışınları toplayan film, malzemenin arka tarafına yerleştirilmeden önce ışık geçirmez bir zarf içine konulur. Normal bir ışık kaynağı gölge oluşturur ve X ışınlarının film üzerinde meydana getirdiği görüntü, bu gölgeye benzer. Gölgeden farkı ise film üzerinde oluşan görüntünün yoğunluğu malzemenin kalınlığına ve yoğunluğuna bağlı olarak değişmektedir. Görüntünün netliğini ve büyüklüğünü etkileyen faktörler ise, radyasyon kaynağının büyüklüğü ve filme uzaklığı ve malzeme ile film arasındaki uzaklık olarak sayılabilir. Işıklı film okuma cihazları ile banyo edilmiş film sağlıklı bir şekilde değerlendirilebilir.

Işık ile X ve gama ışınları aralarındaki tek fark dalga boylarının farklı olmasıdır. Işığın dalga boyu yüksek olduğu için gözle görülebilirler. Fakat X ve gama ışınlarının dalga boyları çok küçük olduğu için gözle görülemezler ve bu ışınların malzemeleri delebilmeye özellikleri de vardır. Işık ile X ve gama ışınları, aynı özelliklere sahiptir ve fotoğraf filmi üzerinde gümüş kristallerini metalik gümüşe çevirirler. Ayrıca filme ulaşan radyasyon yoğunluğu oranına göre bir resim oluştururlar [3].

Gerek X-ışını gerekse de gama ışınları ile radyografik muayene insan sağlığı ve iş güvenliği açısından önemli riskler barındırdığı için sıkı bir kontrol ve uygulama denetimine ihtiyaç duyar. Bu konuda ülkemizde tek yetkili kurum Türkiye Atom Enerjisi Kurumu (TAEK)'tir.

Türkiye Atom Enerjisi Kurumunun Resmi Gazete yayımlanan “Endüstriyel Radyografide Radyasyondan Korunma ve Lisanslama Yönetmeliği” ne göre; radyasyondan korunma sorumlusu ve radyografacılar tarafından endüstriyel radyografi çalışma yöntemlerinin uygulanmasında, kaynak değişimlerinde, taşımalar ile bakım ve onarımlarda, sızıntı testlerinde, ölçüm ve kontrollerde radyasyon korunmasının aşağıda verilen üç temel ilkesi uygulanır:

a) Zaman: Radyasyon kaynağı veya kaynakları bulunduran cihazlar ile olan işlem mümkün olan en kısa sürede tamamlanır.

b) Uzaklık: Radyasyon doz hızının, uzaklığın karesi ile ters orantılı olarak azaldığı göz önünde bulundurularak, radyasyon kaynağı veya kaynakları bulunduran cihazlardan yeterli uzaklık sağlanır.

c) Zırhlama: Maruz kalınacak dozu azaltmak için zaman ve uzaklık ilkelerinin yeterli olmaması durumundaki çalışmalar, kurşun, beton gibi soğurucu özelliği olan yoğun malzemelerden yapılmış engeller arkasından yürütülür [4].

### **Kullanılan TS EN ISO Standartları**

TS EN ISO 5579 “Tahribatsız Muayene-Metalik Malzemelerin Film ve X- veya Gamma Işınlarıyla Radyografik Muayenesi - Genel Kurallar” , TS EN ISO 17636-1:2013 “Kaynak dikişlerinin tahribatsız muayenesi - Radyografik muayene - Bölüm 1: Filmler ve gama ışını teknikleri” , TS EN ISO 19232-1:2013 “Tahribatsız muayene-Radyografların görüntü kalitesi-Kısım 1: Görüntü kalite göstergeleri (tel tipi)-Görüntü kalite değerinin tespiti” standartları TSE teknik kurulu tarafından hazırlanmış olup yürürlükteki en güncel radyografik muayene standartlarıdır [5].

### **Kullanılan ASTM Standartları**

ASTM E94 – 04(2010) “Radyografik İnceleme için Standart Rehber” , ASTM E1032 – 12 “Kaynaklı Parçaların Radyografik İncelemesi için Standart Test Metodu” , ASTM E1030 / E1030M – 15 “Metalik Dökümlü Parçaların Radyografik İncelemesi için Standart Test Metodu” standartları ASTM teknik kurulu tarafından hazırlanmış olup yürürlükteki en güncel radyografik muayene standartlarıdır [6].

### **Deneyin Yapılışı**

Gama ışınlarının radyasyon güvenliği açısından aşırı risk oluşturması sebebiyle, X-ışını yöntemi ile radyografik muayene işlemi gerçekleştirilecektir. Öğrencilere muayene yöntemi hakkında güvenlik önlemi anlatılır.

Deneyde öncelikle öğrencilere X ışını tüpü tanıtılır. Öğrencilere film çekiminde dikkat edilmesi gereken hususlar açıklanır. Panorametreler hakkında bilgi verilir. ASTM’ye göre “Referans Radyograflar” tanıtılır. Film görüntüleme cihazı ile referans radyograflar incelenir. Her öğrenciye farklı bir referans radyograf verilir. Öğrenciler kendilerine tanınan süre içerisinde iki adet döküm ve kaynaklı imalat numunesi inceler.

### **İstenilenler**

1. X ışınları kullanılarak radyografik muayenenin fiziksel prensibini kısaca izah ediniz. Avantaj ve dezavantajlarını değerlendiriniz.
2. EN ISO standardına göre 30 mm kalınlığa sahip parça için kabul kriterleri nelerdir?
3. İncelediğiniz numunelerin EN ISO standardına göre kabul edilebilirliğini belirtin.
4. Dijital radyografi nedir? Geleneksel radyografiye göre avantaj ve dezavantajlarını sıralayınız.

5. Bir mühendis olarak, Bursa ili Nilüfer ilçesinde şehir içi bir doğalgaz boru hattının radyografik muayene ile 23:30 civarı test edilmesini planlamanız isteniliyor. İş ve çevre güvenliği ve sağlığı açısından neler yapmanız gerekmektedir? Sıralayınız.

### **Referanslar**

- [1] Orta Doğu Teknik Üniversitesi. Kaynak Teknolojisi ve Tahribatsız Muayene Birimi. Radyografik Muayene. 06 Mart 2017. 17:00
- [2] <http://www.metaluzmani.com/wp-content/uploads/2015/05/xisinrontgen.jpg>, 01 Mart 2017, 16:30.
- [3] Yıldız Teknik Üniversitesi (2016). *2015-2016 Bahar Dönemi Malzeme Laboratuvarı Deney Föyü*. Yıldız Teknik Üniversitesi Kimya-Metalurji Fakültesi Metalurji Ve Malzeme Mühendisliği.
- [4] Türkiye Atom Enerjisi Kurumu (2005). *Endüstriyel Radyografide Radyasyondan Korunma ve Lisanslama Yönetmeliği*. Resmi Gazete.
- [5] Türk Standartları Enstitüsü Standard Arama.  
<https://intweb.tse.org.tr/standard/standard/StandardAra.aspx> , 07 Mart 2017, 10:00
- [6] Standards & Publications. <https://www.astm.org/Standard/standards-and-publications.html> , 07 Mart 2017, 09:45